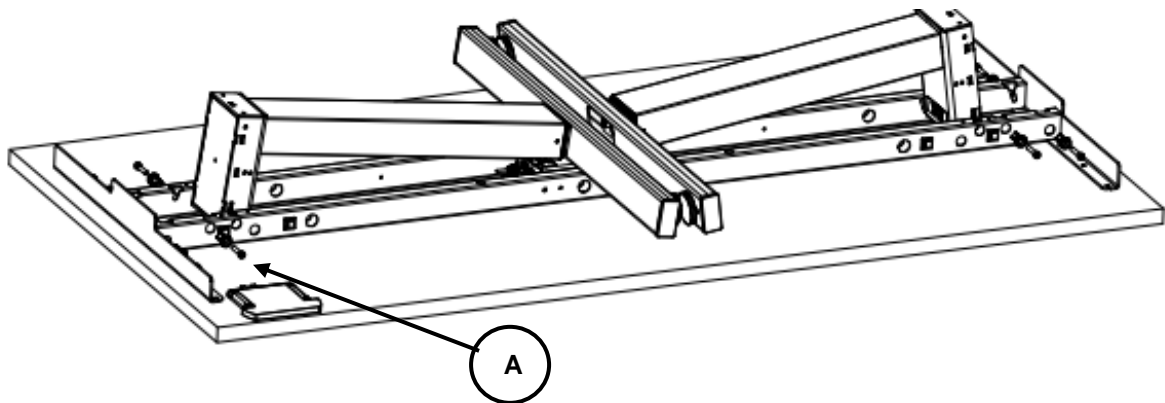




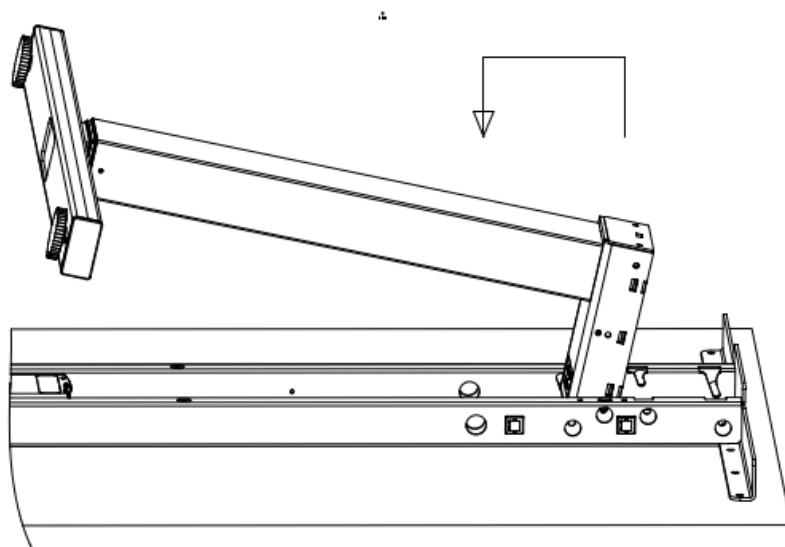
## Montageanleitung Cubos+ Klappfuß

1. Schutzmaterialien entfernen

2. 4 x Schrauben A anlösen

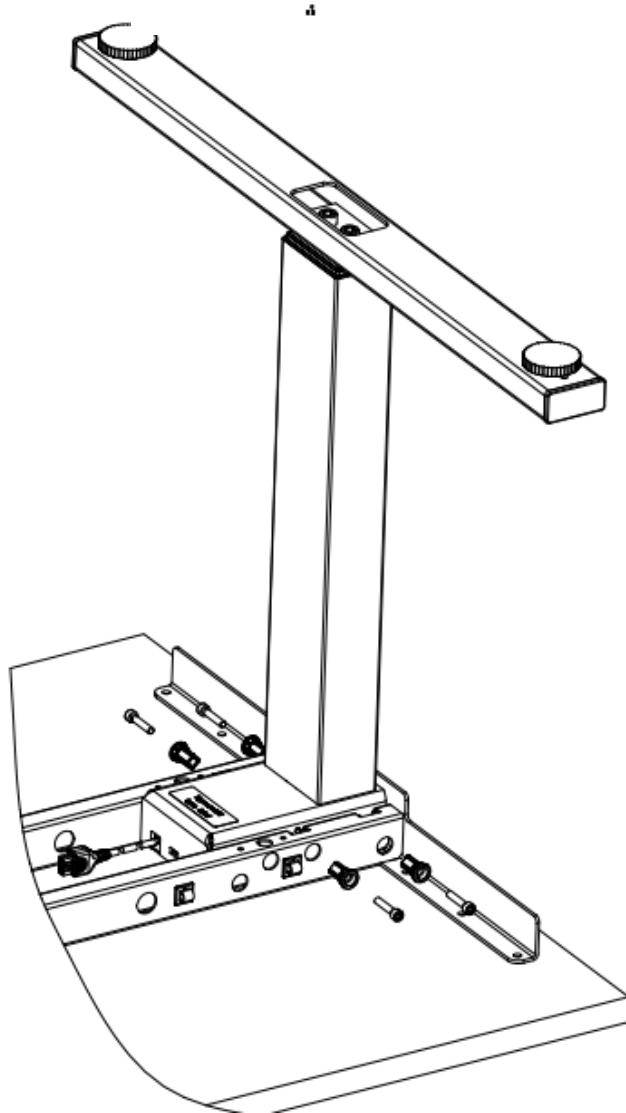


3. Füße nacheinander waagrecht anheben, zur Mitte schieben, absenken und hochklappen





## 4. 8 x Buchsen und Schrauben einsetzen und festziehen





6. 4 x Schrauben A festziehen

7. Tisch umdrehen, ausnivellieren, anschliessen

