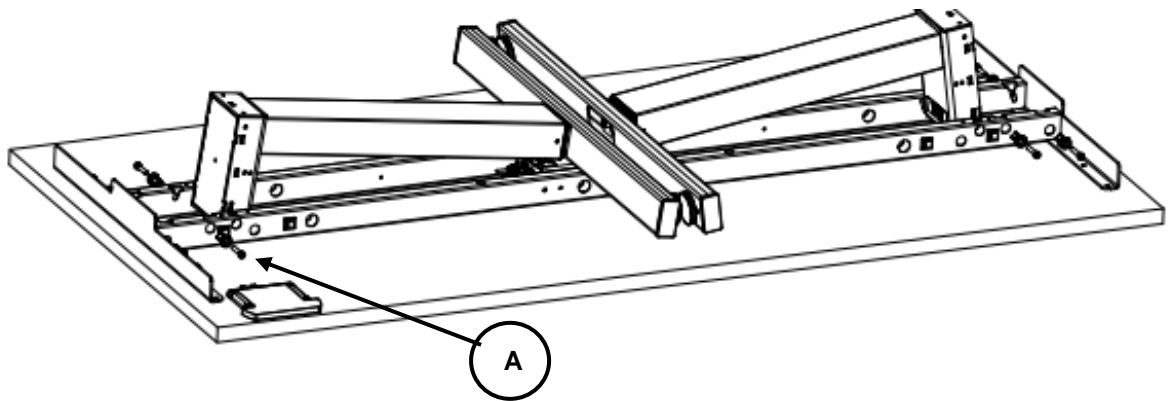


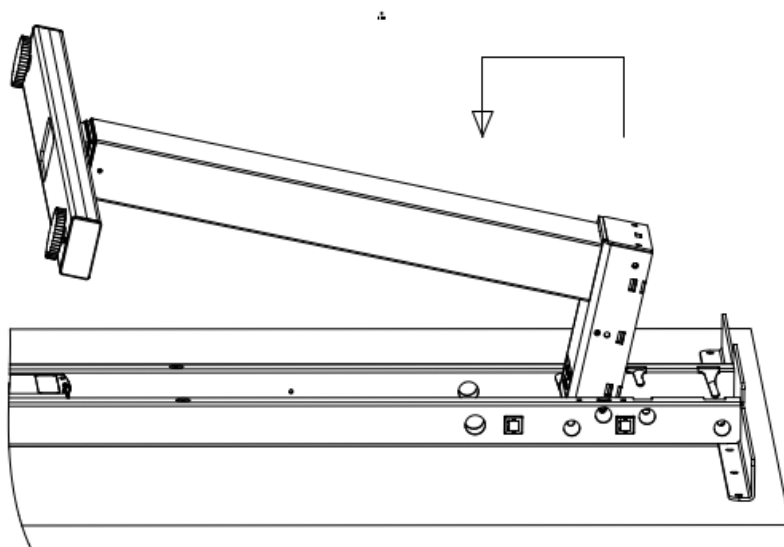


Notice de montage pied pliant Cubos+

1. Enlever le matériel de protection
2. Desserrer légèrement les quatre vis A

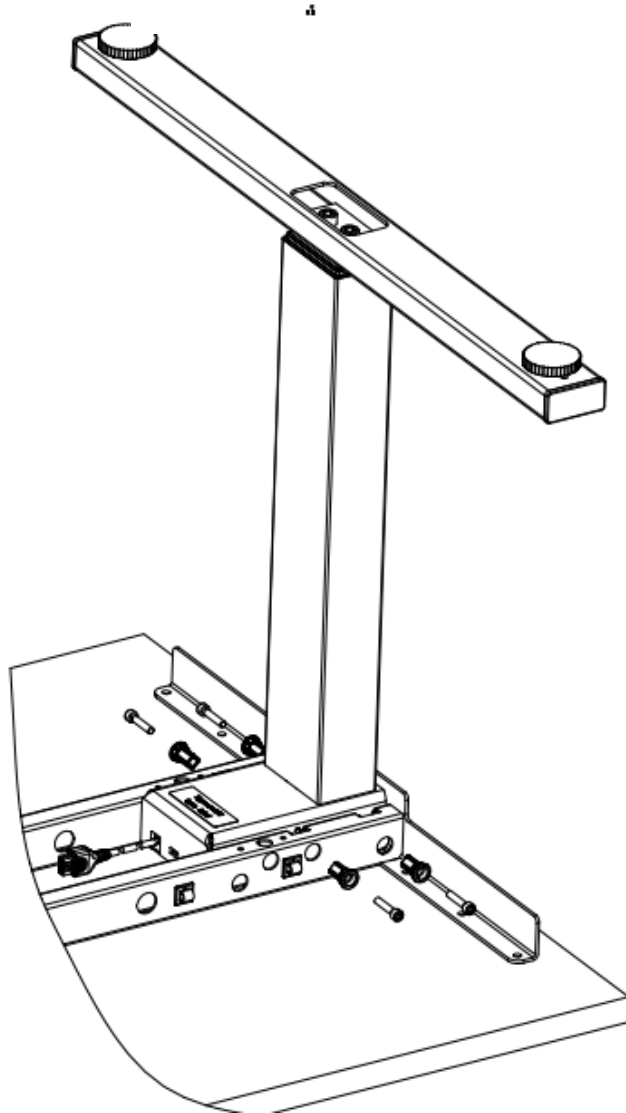


3. Soulever les pieds tour à tour à l'horizontale, glisser les pieds vers le milieu, baisser et relever les pieds





4. Placer et serrer les huit douilles femelles et les huit vis





6. Serrer les quatre vis A

7. Tourner, niveler et raccorder la table

